



CAM / DUVAR TAVAN TİPİ FANLAR WINDOWS & WALLS CEILING TYPE FANS ОКОННЫЕ И НАСТЕННЫЕ БЫТОВЫЕ ВЕНТИЛЯТОРЫ

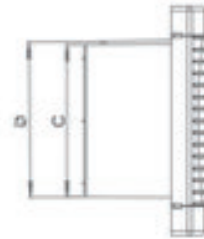
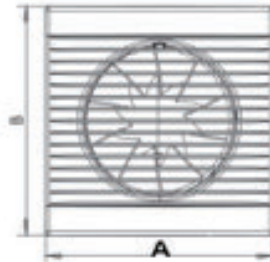
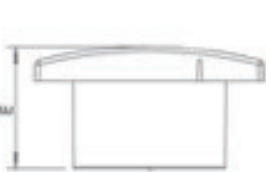
- The product is made entirely of ABS plastic.
- All products operate at 230V.
- The motor has a heat protected ball bearing and has a long service life.
- Motor protection class IPX4.
- Usage: suitable for wall and ceiling mounting.
- Low-noise design.

- Ürün komple ABS plastikten üretilmiştir.
- Tüm ürünler 230V ile çalışır.
- Motor termik korumalı bilya yataklı ve uzun ömürlüdür.
- Motor koruma sınıfı IPX4'tür.
- Kullanım şekli: duvar ve tavan tipi montaja uygundur.
- Düşük ses seviye yapısına sahiptir.

- Изделие полностью изготовлено из Абс-пластика.
- Все продукты работают при напряжении 230 в.
- Двигатель имеет термозащищенный Шарикоподшипник и имеет долгий срок Службы.
- Класс защиты двигателя ipx4.
- Исполнение: подходит для настенного и Потолочного монтажа.
- Имеет конструкцию с низким уровнем шума.



MODEL МОДЕЛЬ	ÖLÇÜLER SIZE РАЗМЕРЫ					DEBİ AIR FLOW РАСХОД ВОЗДУХА	GÜÇ INPUT POWER ПОТРЕБЛЯЕМАЯ МОЩНОСТЬ	SES SEVİYESİ SOUND DATA ПАРАМЕТРЫ ЗВУКА
	A	B	C	D	E			
TW/WCF ø100	147	147	98	100	78	m3/h, м3/ч	Watt/Ватт	DbA/Дба
TW/WCF ø125	125	147	98	100	78	100	12	29
						150	15	35



TA-DF

KANAL AKSİYAL TİPİ FAN

AXIAL FAN OF DUCT TYPE

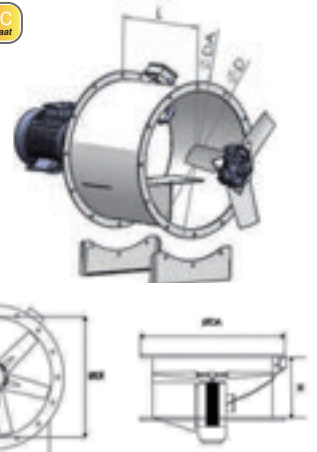
ОСЕВОЙ ВЕНТИЛЯТОР КАНАЛЬНОГО ТИПА

- Ürün ayarlanabilir fibercam takviyeli polyamid pervane yapısına sahiptir.
 - Alüminyum pervane seçeneği de bulunmaktadır.
 - Elektrostatik toz boyalı, korozyona karşı dayanıklıdır.
 - Tüm ürünler 380 V ile çalışır.
 - Çift yönlü ve çift hızlı model imkânı bulunmaktadır.
 - Frekans inverter ile sürülmeye uygundur.
 - Motor koruma sınıfı IP55, Verimlilik sınıfı IE1/IE2/IE3 seçenekleri bulunmaktadır.
 - Kullanım şekli: kanala montaja uygundur.
 - Çalışma sıcaklığı: +55C°'dir.
- *The product has an adjustable fiber reinforced polyamide propeller design.*
 - *An aluminum propeller option is available.*
 - *With electrostatic powder coating, resistant to corrosion.*
 - *All products operate at a voltage of 380 V.*
 - *Possibility to make a bidirectional and two-speed model.*
 - *Suitable for drive with frequency inverter.*
 - *Motor protection class IP 55, possibility to choose with efficiency class IE1, IE2, IE3.*
 - *Design: suitable for installation in air ducts.*
 - *Operating temperature: +55C.*
 - *Has a Certificate of Fire Resistance.*



- *Продукт имеет регулируемую волокнистую армированную полиамидную конструкцию пропеллера.*
- *Имеется вариант алюминиевого пропеллера.*
- *С электростатическим порошковым покрытием, устойчив к коррозии.*
- *Все изделия работают при напряжении 380 В.*
- *Возможность изготовления двунаправленной и двухскоростной модели.*
- *Подходит для привода с помощью частотного инвертора.*
- *Класс защиты двигателя IP 55, возможность выбора с классом эффективности IE1, IE2, IE3.*
- *Исполнение: подходит для установки в воздуховоды.*
- *Рабочая температура : +55C.*

MODEL МОДЕЛЬ	CİHAZ ÖLÇÜLERİ / TYPES OF SIZES ТИПОРАЗМЕРЫ		
	øD	øDA	H
TA-DF 31-2-4T	315	415	335
TA-DF 35-2-4T	355	455	335
TA-DF 40-2-4T	400	500	375
TA-DF 45-2-4T	450	550	375
TA-DF 50-2-4T	500	600	400
TA-DF 63-2-4T	630	730	500
TA-DF 71-2-4T	710	810	500
TA-DF 80-2-4T	800	900	500
TA-DF 90-2-4T	900	1000	600
TA-DF 100-2-4T	1000	1100	600
TA-DF 112-2-4T	1120	1220	600
TA-DF 125-2-4T	1250	1350	600



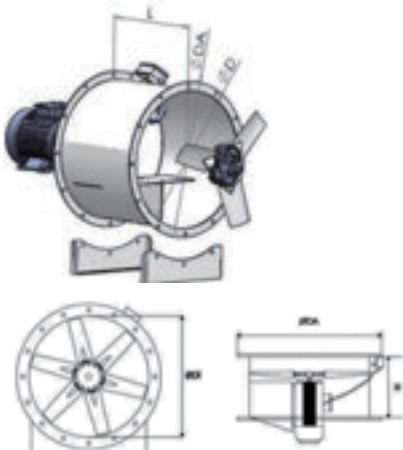


AKSİYAL DUMAN EGZOZ FAN

AXIAL SMOKE EXHOUST FANS

ОСЕВОЙ ВЫТЯЖНОЙ ВЕНТИЛЯТОР ДЫМОУДАЛЕНИЯ

- The product has an adjustable aluminum propeller design.
- Electrostatic powder coating against corrosion.
- All products operate at 380V.
- Bi-directional and two-speed model is possible.
- Suitable for drive with frequency inverter.
- Motor protection class IP55, IE1/IE2/IE3 efficiency class options available.
- Standard operating temperature: +55°C.
- Has a Certificate of Fire Resistance.
- Ürün ayarlanabilir alüminyum pervane yapısına sahiptir.
- Elektrostatik toz boyalı, korozyona karşı.
- Tüm ürünler 380V ile çalışır.
- Çift yönlü ve çift hızlı model imkânı bulunmaktadır.
- Frekans inverter ile sürülmeye uygundur.
- Motor koruma sınıfı IP55, Verimlilik sınıfı IE1/IE2/IE3 seçenekleri bulunmaktadır.
- Çalışma sıcaklığı standartta: +55°C'dir.
- Yangın Dayanım sertifikasına sahiptir
- Продукт имеет регулируемую алюминиевую конструкцию пропеллера.
- Электростатическое порошковое покрытие против коррозии.
- Все продукты работают при напряжении 380 В.
- Возможна двунаправленная и двухскоростная модель.
- Подходит для привода с помощью частотного инвертора.
- Двигателя класса защиты IP55, имеются опции применения классов эффективности IE1/IE2/IE3.
- Рабочая стандартная температура: +55°C.
- Имеет сертификат огнестойкости.



MODEL МОДЕЛЬ	CİHAZ ÖLÇÜLERİ / TYPES OF SIZES ТИПОРАЗМЕРЫ		
	øD	øDA	H
TA-SEF 31-2-4T	315	415	335
TA-SEF 35-2-4T	355	455	335
TA-SEF 40-2-4T	400	500	375
TA-SEF 45-2-4T	450	550	375
TA-SEF 50-2-4T	500	600	400
TA-SEF 63-2-4T	630	730	500
TA-SEF 71-2-4T	710	810	500
TA-SEF 80-2-4T	800	900	500
TA-SEF 90-2-4T	900	1000	600
TA-SEF 100-2-4T	1000	1100	600
TA-SEF 112-2-4T	1120	1220	600
TA-SEF 125-2-4T	1250	1350	600

TR-SEF

ÇATI TİPİ DUMAN EGZOZ FANI

ROOF TYPE SMOKE EXHOUST FANS

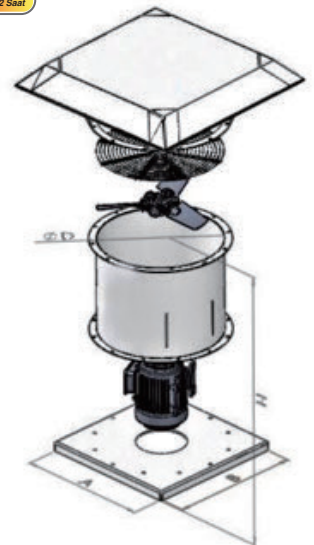
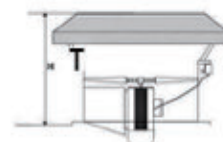
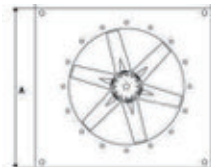
КРЫШНЫЕ ВЕНТИЛЯТОРЫ ДЫМОУДАЛЕНИЯ

- Ürün ayarlanabilir alüminyum pervane yapısına sahiptir.
 - Elektrostatik toz boyalı, korozyona karşı.
 - Tüm ürünler 380V ile çalışır.
 - Çift yönlü ve çift hızlı model imkânı bulunmaktadır.
 - Frekans inverter ile sürülmeye uygundur.
 - Motor koruma sınıfı İP55, Verimlilik sınıfı IE1/IE2/IE3 seçenekleri bulunmaktadır.
 - Çalışma sıcaklığı standartta: +55°C'dir.
 - Yangın Dayanım sertifikasına sahiptir.
- *The product has an adjustable aluminum propeller design.*
 - *Electrostatic powder coating against corrosion.*
 - *All products operate at 380V.*
 - *Bi-directional and two-speed model is possible.*
 - *Suitable for drive with frequency inverter.*
 - *Motor protection class IP55, IE1/IE2/IE3 efficiency class options available.*
 - *Standard operating temperature: +55°C.*
 - *Has a Certificate of Fire Resistance.*



- *Продукт имеет регулируемую алюминиевую конструкцию пропеллера.*
- *Электростатическое порошковое покрытие против коррозии.*
- *Все продукты работают при напряжении 380 В.*
- *Возможна двунаправленная и двухскоростная модель.*
- *Подходит для привода с помощью частотного инвертора.*
- *Двигателя класса защиты IP55, имеются опции применения классов эффективности IE1/IE2/IE3.*
- *Рабочая стандартная температура: +55°C.*
- *Имеет сертификат огнестойкости.*

MODEL МОДЕЛЬ	CİHAZ ÖLÇÜLERİ / TYPES OF SIZES ТИПОРАЗМЕРЫ			
	øD	A	B	H
TR-SEF 31-2-4T	315	500	500	500
TR-SEF 35-2-4T	355	500	500	500
TR-SEF 40-2-4T	400	550	550	500
TR-SEF 45-2-4T	450	600	600	600
TR-SEF 50-2-4T	500	700	700	600
TR-SEF 63-2-4T	630	800	800	700
TR-SEF 71-2-4T	710	900	900	700
TR-SEF 80-2-4T	800	1000	1000	700
TR-SEF 90-2-4T	900	1100	1100	800
TR-SEF 100-2-4T	1000	1200	1200	800
TR-SEF 112-2-4T	1120	1440	1440	800
TR-SEF 125-2-4T	1250	1450	1450	800





DUVAR TİPİ FAN

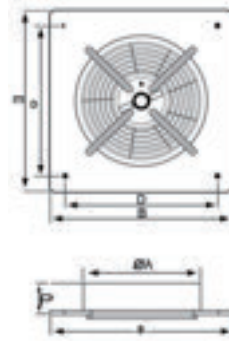
WALL TYPE FAN

ВЕНТИЛЯТОР НАСТЕННОГО ТИПА

- The body of the product is made of galvanized steel sheet.
- Its propeller is made of dkr sheet metal.
- All products operate at 230 V voltage.
- The speed control option is available.
- Motor protection class IPX4.
- Application: Suitable for wall mounting.
- Operating temperature: +55°C.

- Ürün gövdesi galvaniz çelik sacdan üretilmiştir.
- Pervanesi dkr sacdan üretilmiştir.
- Tüm ürünler 230 V ile çalışır.
- Hız kontrol seçeneği mevcuttur.
- Motor koruma sınıfı IPX4'tür.
- Kullanım şekli: Duvara montaja uygundur.
- Çalışma sıcaklığı: +55°C dir.

- Корпус изделия изготовлен из оцинкованного стального листа.
- Его пропеллер изготовлен из листового металла дкр.
- Все изделия работают при напряжении 230 В.
- Доступна опция контроля скорости.
- Класс защиты двигателя IPX4.
- Применение: Подходит для настенного монтажа.
- Рабочая температура: +55°C.



MODEL МОДЕЛЬ	ÖLÇÜLER TYPES OF SIZES ТИПОРАЗМЕРЫ mm				DEBİ AIR FLOW РАСХОД ВОЗДУХА m ³ /h, м ³ /ч	GÜÇ INPUT POWER ПОТРЕБЛЯЕМАЯ МОЩНОСТЬ Watt/Ватт	SES SEVİYESİ SOUND DATA ПАРАМЕТРЫ ЗВУКА Dba/Дба	AKIM FLOW ПОТОК Amp/Амп	DEVİR ROTATION FREQUENCY ЧАСТОТА ВРАЩЕНИЯ DK/Мин
	øA	B	C	D					
TWF 200	212	320	70	260	850	68	63	0,3	2480
TWF 250	262	365	90	315	1600	106	67	0,47	2480
TWF 300	313	430	92	380	2400	180	73	0,79	2700
TWF 350	360	485	88	435	3100	130	64	0,58	1400
TWF 400	408	540	100	490	3400	160	69	0,73	1430
TWF 450	465	575	125	535	4800	245	73	1,1	1400

TCDF

KANAL TİPİ RADYAL FAN

RADIAL DUCT FAN

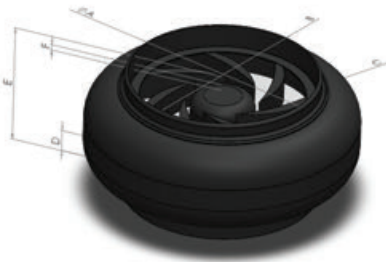
РАДИАЛЬНЫЙ ВЕНТИЛЯТОР КАНАЛЬНОГО ТИПА

- Ürün komple galvaniz mamulden üretilmiştir.
- Radyal tip kanatlı seyrek pervane yapısına sahiptir.
- Korozyona karşı dayanıklıdır.
- Tüm ürünler 230V ile çalışır.
- Hız kontrol seçeneği bulunur.
- Motor koruma sınıfı IPX4'tür.
- Kullanım şekli: Kanala montaja uygundur.

- *The product is completely made of galvanized material.*
- *It has a sparse propeller design with radial type blades.*
- *Resistant to corrosion.*
- *All models operate at 230V voltage.*
- *Speed control option is available.*
- *Motor protection class IPX4.*
- *Suitable for duct installation.*



- *Изделие полностью изготовлено из оцинкованного материала.*
- *Имеет разреженную конструкцию пропеллера с лопастями радиального типа.*
- *Устойчив к коррозии.*
- *Все модели работают при напряжении 230В.*
- *Доступна опция контроля скорости.*
- *Класс защиты двигателя IPX4.*
- *Способ использования: Подходит для монтажа в воздуховоде.*



MODEL МОДЕЛЬ	ÖLÇÜLER TYPES OF SIZES ТИПОРАЗМЕРЫ mm						AĞIRLIK WEIGHT ВЕС KG	DEBİ AIR FLOW РАСХОД ВОЗДУХА m3/h, м3/ч	GÜÇ INPUT POWER ПОТРЕБЛЯЕМАЯ МОЩНОСТЬ Watt/Ватт	SES SEVİYESİ SOUND DATA ПАРАМЕТРЫ ЗВУКА Dba/Дба	AKIM FLOW ПОТОК Amp/Амп	DEVİR ROTATION FREQUENCY ЧАСТОТА ВРАЩЕНИЯ DK/Мин
	øA	B	C	D	E	F						
TCDF 100	98	96	243	18	192	22	2,46	400	33	60	0,27	2500
TCDF 125	124	120	243	19	189	18	2,47	450	25	61	0,27	2500
TCDF 150	148	129	270	20	185	27	2,63	530	37	62	0,27	2500
TCDF 200	198	160	344	20	240	25	4,41	1200	60	70	0,52	2500
TCDF 250	248	175	344	22	245	25	5	1600	108	72	0,7	2500
TCDF 315	315	190	401	23	280	34	5,86	2200	177	73	0,7	2500